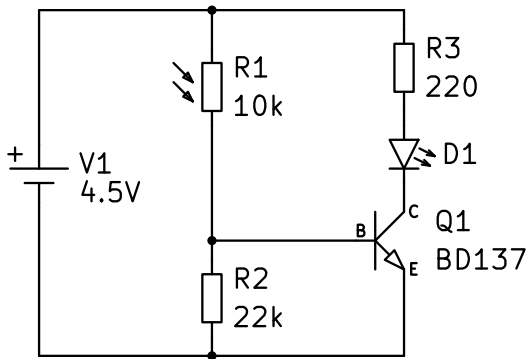
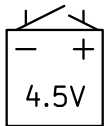


ESQUEMA ELÉCTRICO

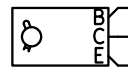


SENSOR DE ILUMINACIÓN
AMBIENTAL CON LDR

LISTADO DE COMPONENTES



1 x PILA DE PETACA



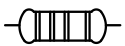
1 x TRANSISTOR NPN
BD137



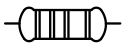
1 x LDR
10K OHMIOS NOMINALES



1 x LED BLANCO 5MM
ALTA LUMINOSIDAD

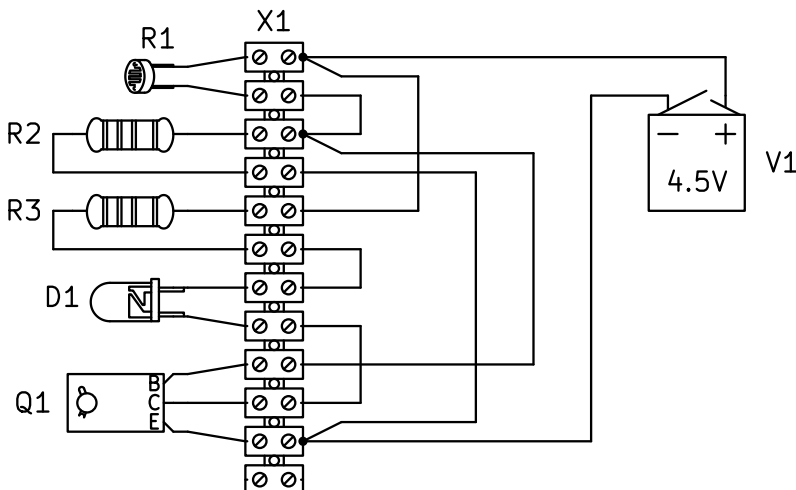


1 x RESISTENCIA 22K
ROJO, ROJO, NARANJA, ORO



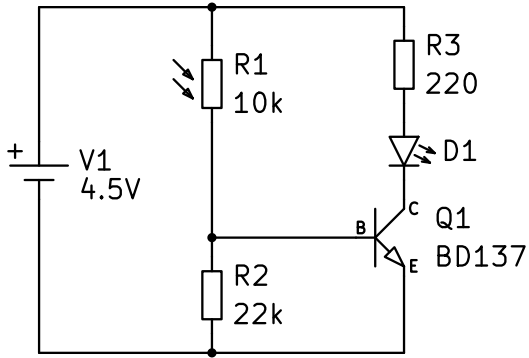
1 x RESISTENCIA 220
ROJO, ROJO, MARRÓN, ORO

CABLEADO DEL CIRCUITO



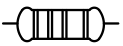
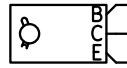
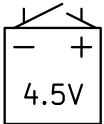
CABLEADO CON BORNAS. SENSOR CREPUSCULAR

ESQUEMA ELÉCTRICO



SENSOR DE ILUMINACIÓN
AMBIENTAL CON LDR

LISTADO DE COMPONENTES



CABLEADO DEL CIRCUITO

